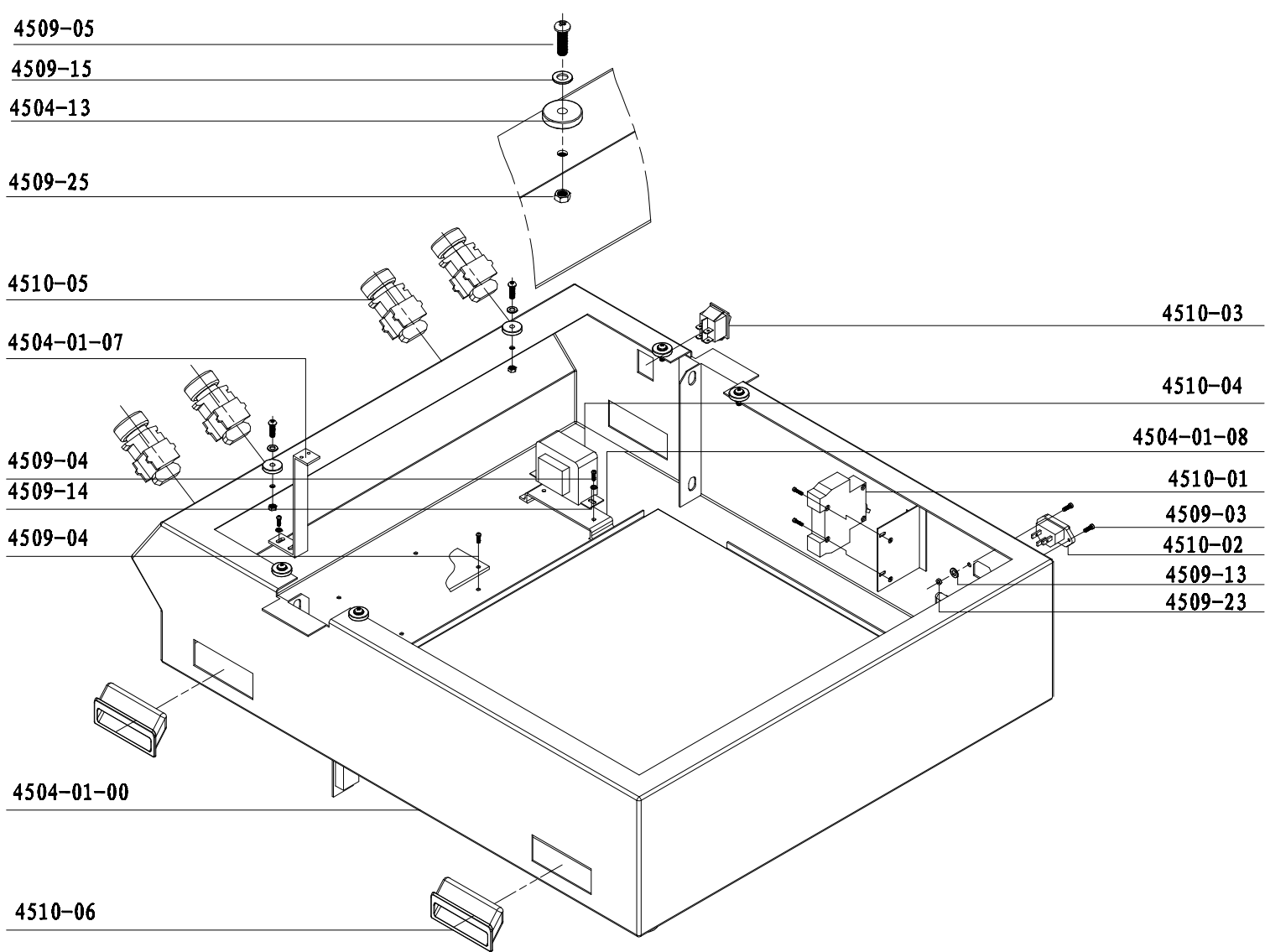
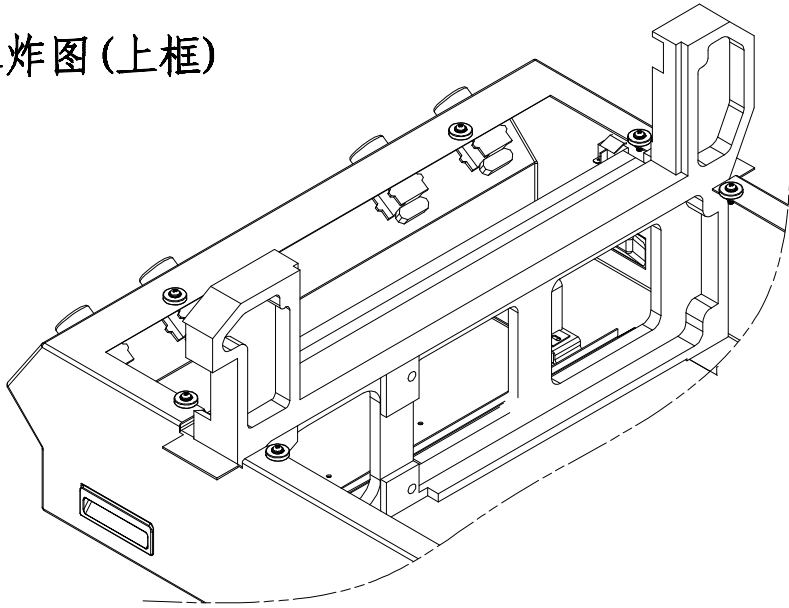
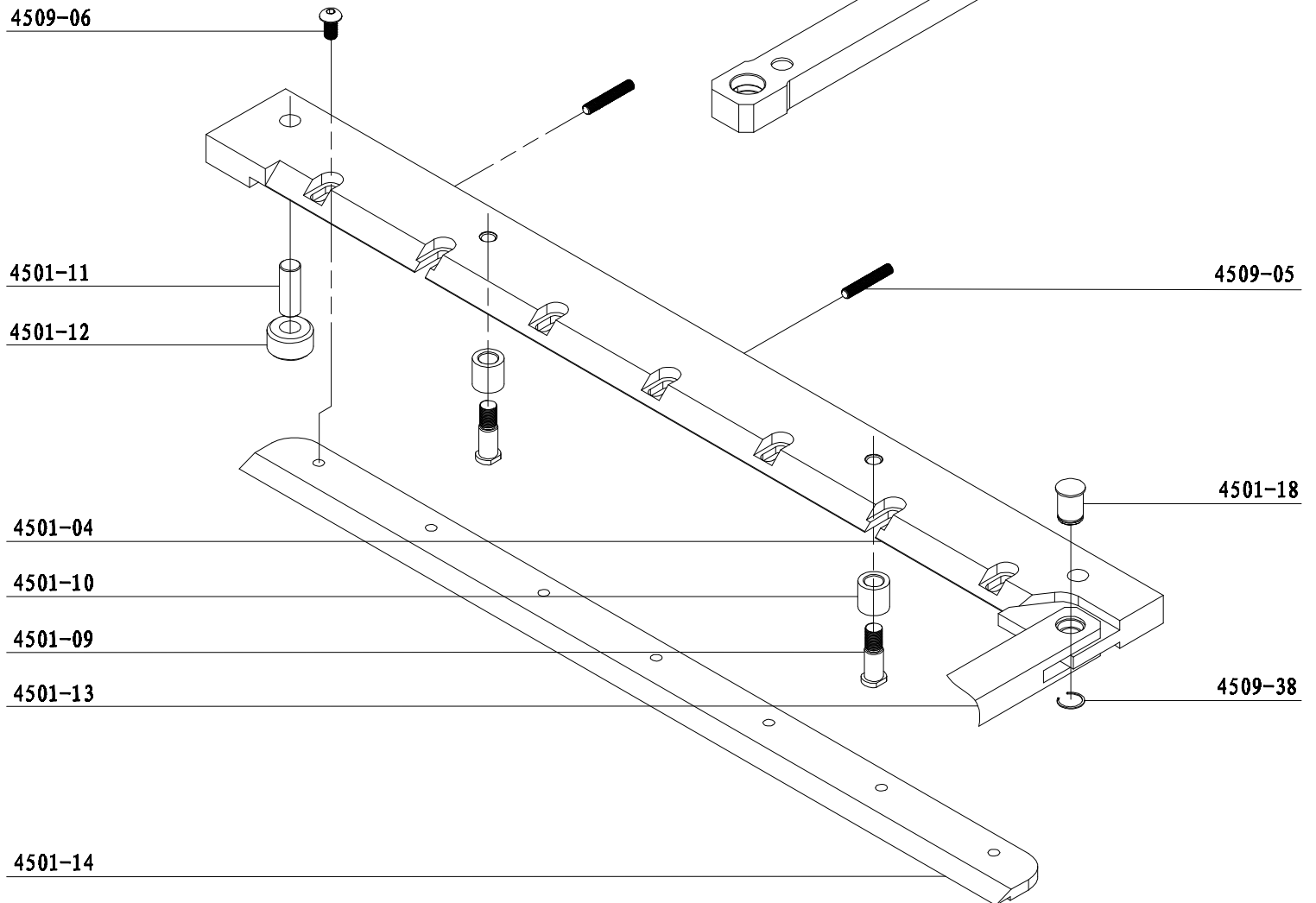
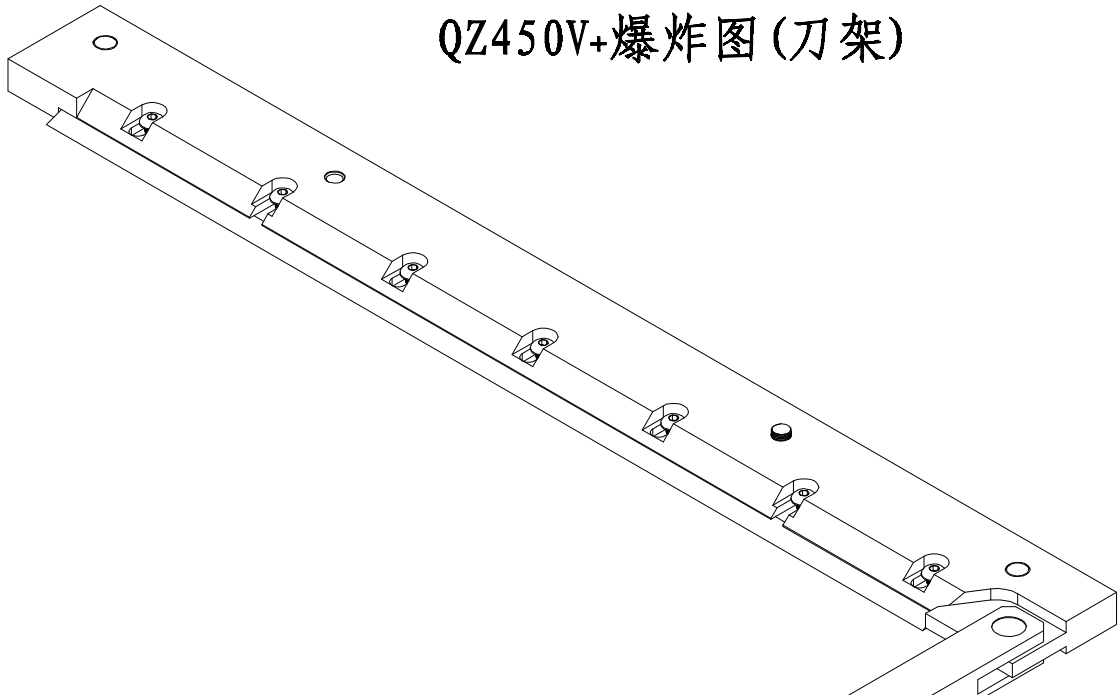


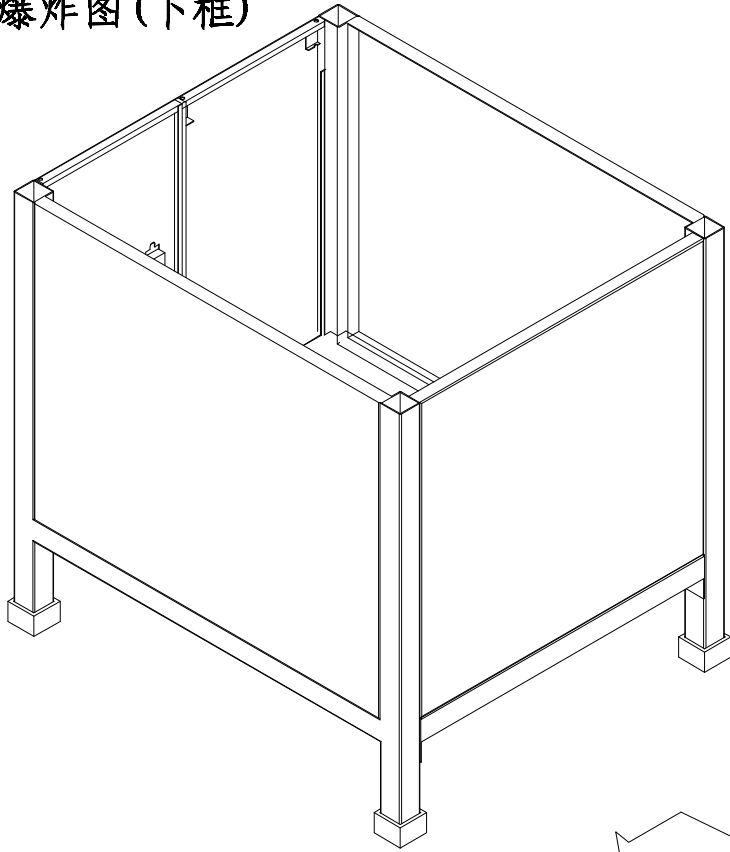
QZ450V+爆炸图(上框)



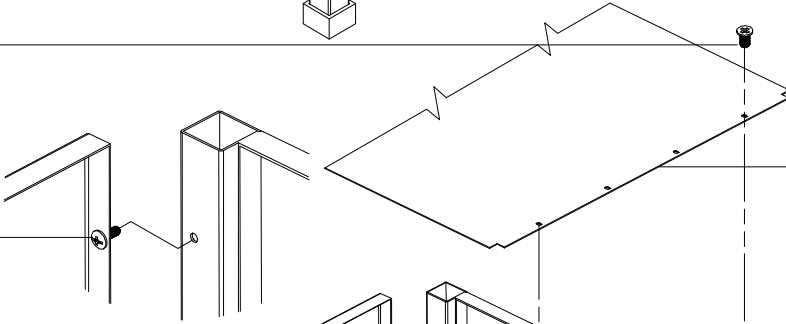
QZ450V+爆炸图(刀架)



QZ450V+爆炸图(下框)



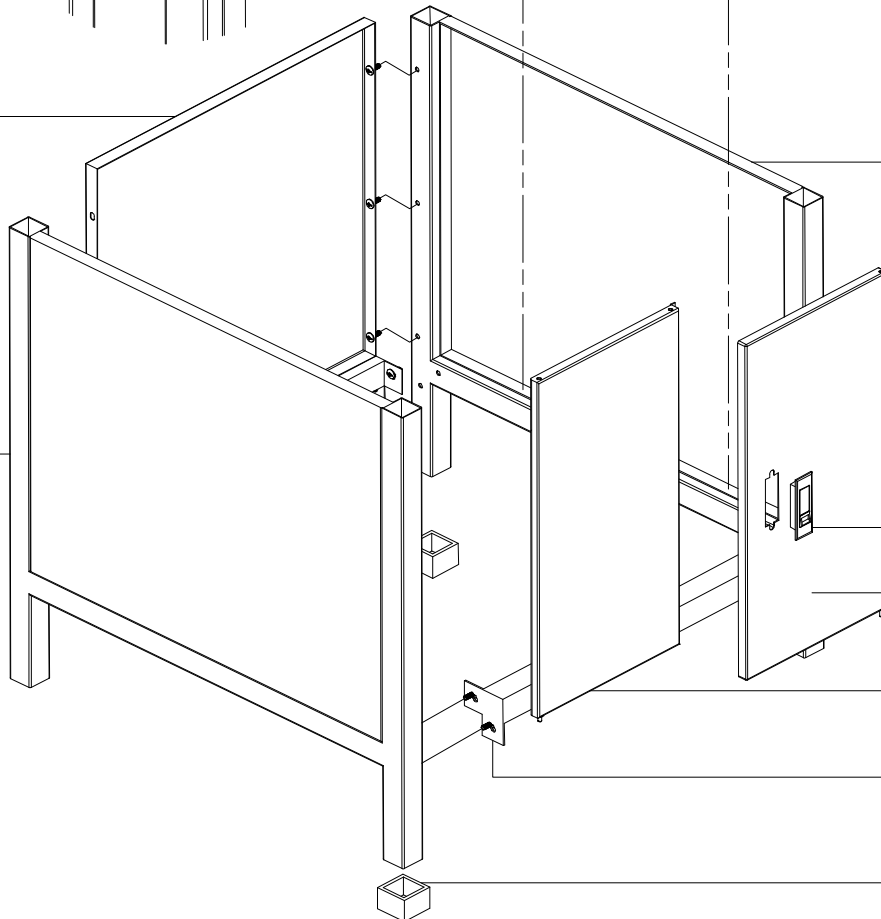
4509-04



4504-05

4509-06

4504-04



4504-07

4504-06

4510-07

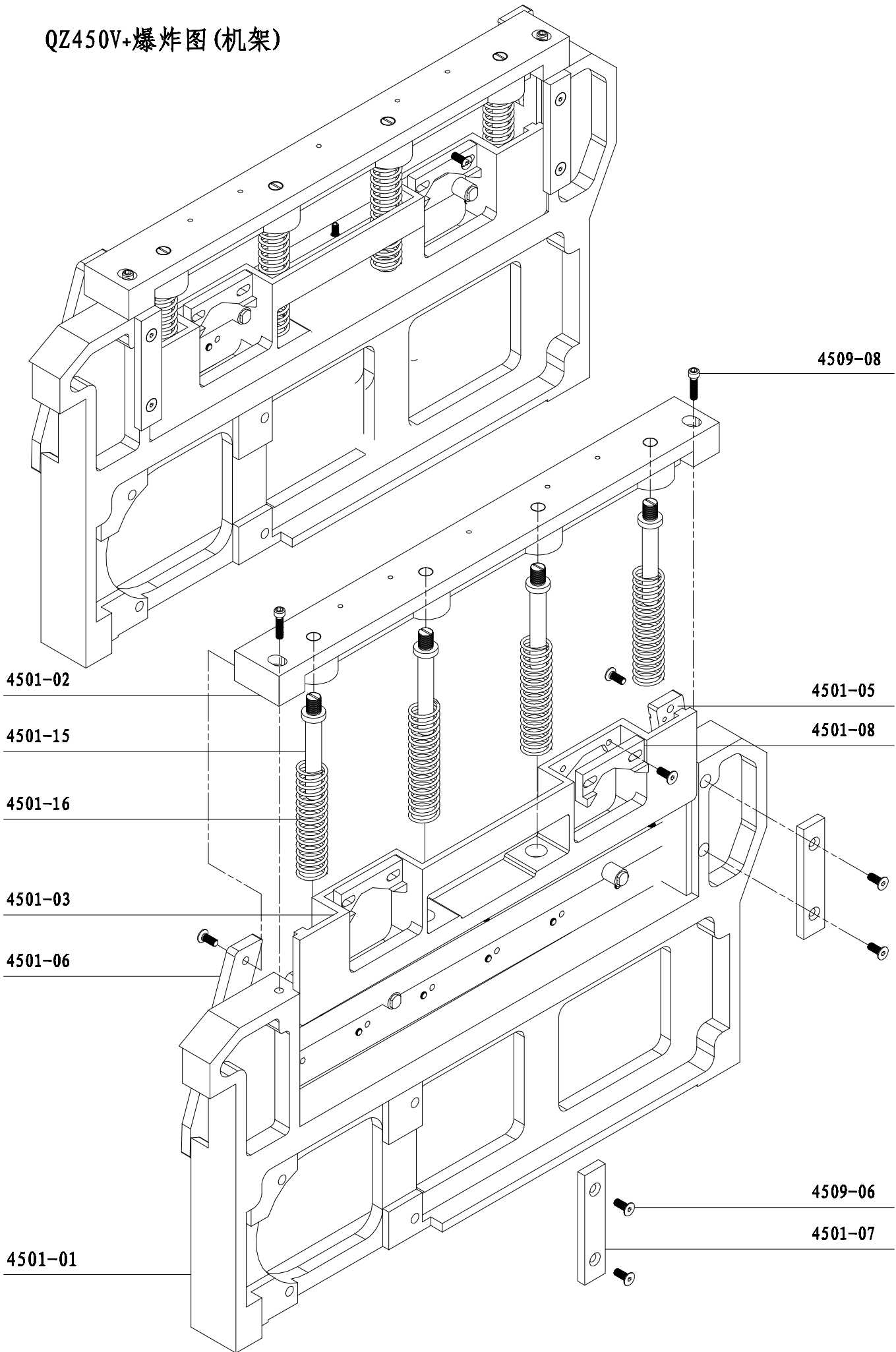
4504-11

4504-10

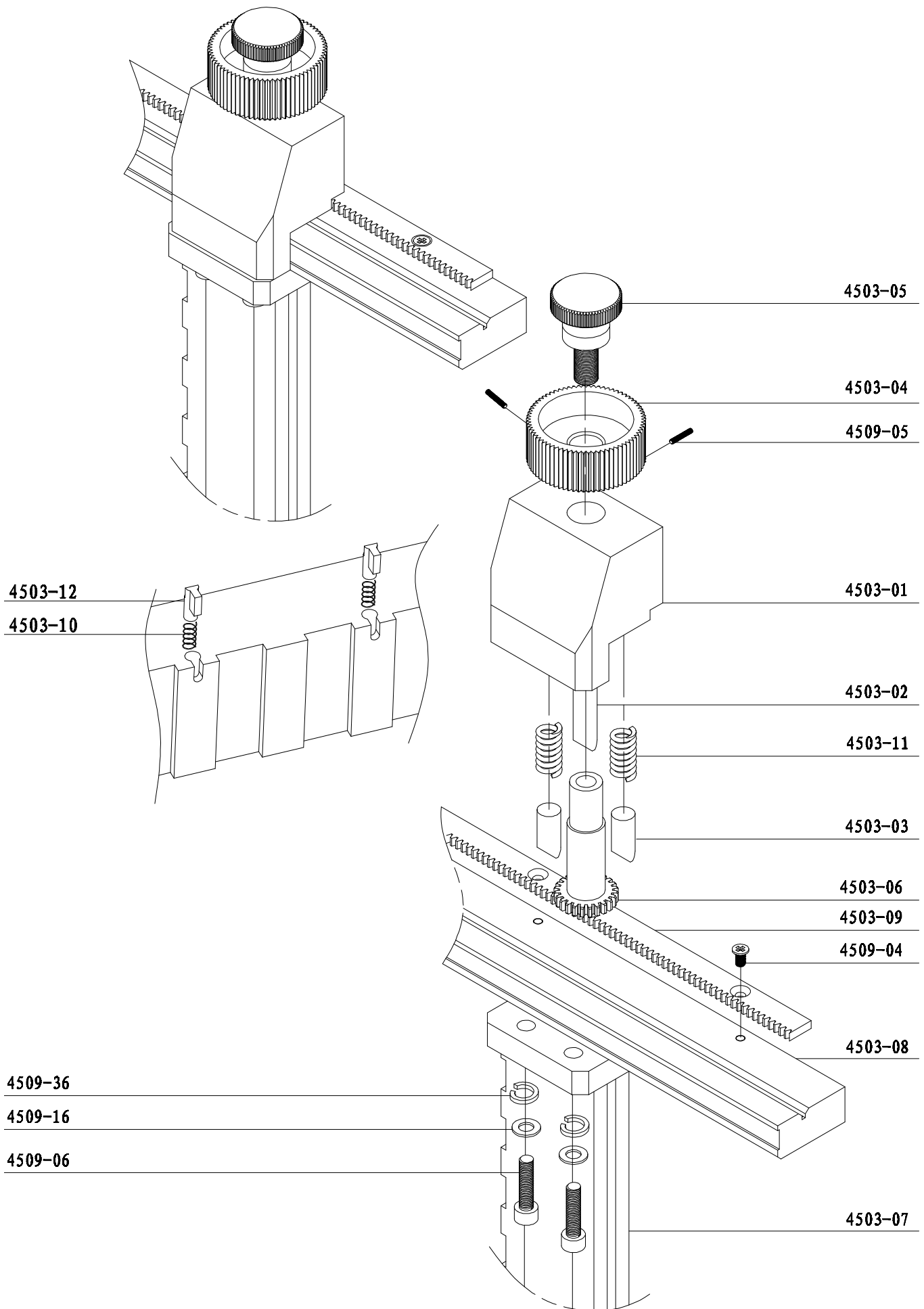
4504-09

4510-08

QZ450V+爆炸图(机架)



QZ450V+爆炸图(推纸器)



QZ450V+爆炸图(防护罩)

4509-04

4509-14

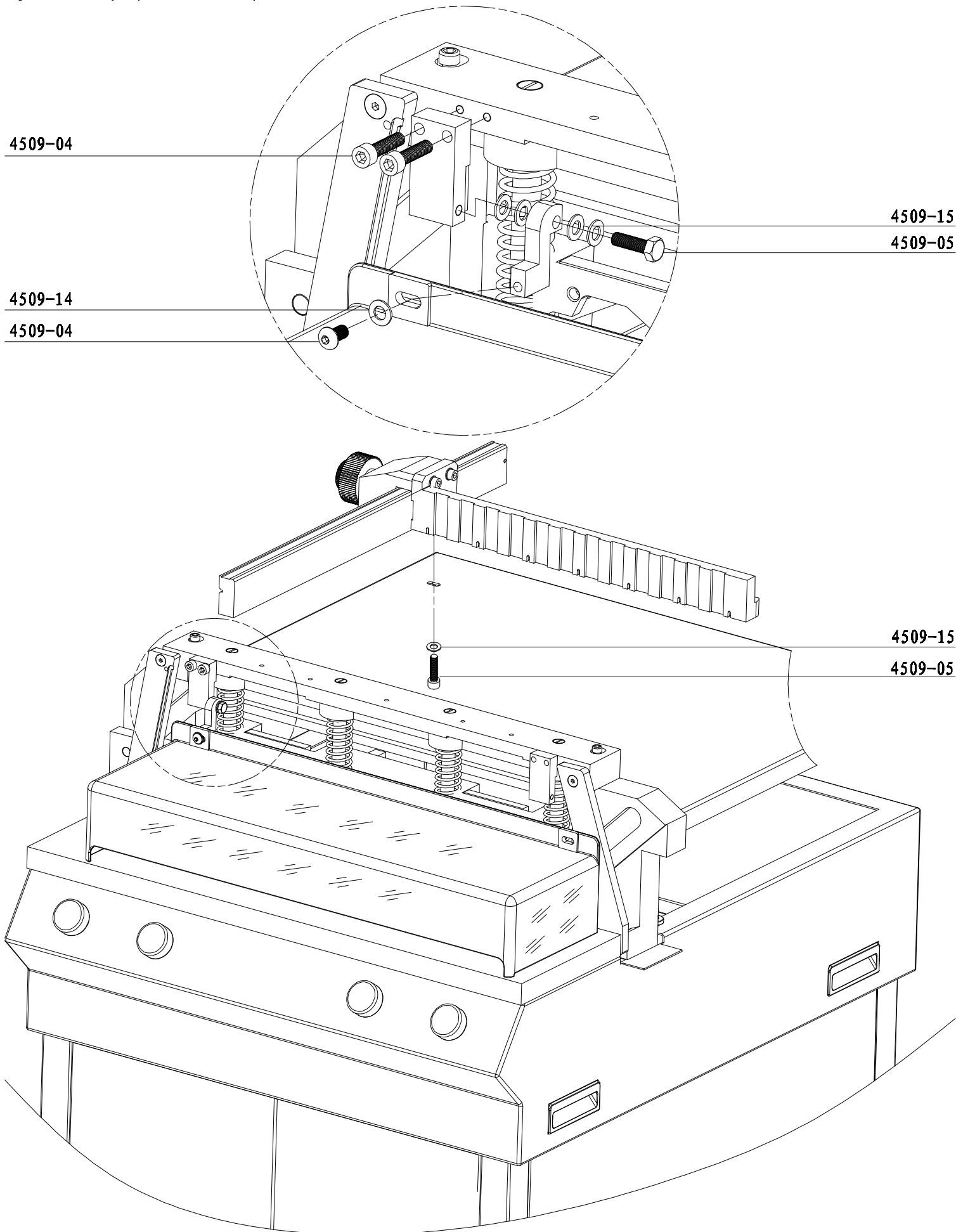
4509-04

4509-15

4509-05

4509-15

4509-05



QZ450V+爆炸图(整机)

4503-07

4509-04

4510-09

